

R91

RODA Renoplast

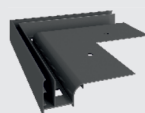


OKAPNÍ PROFIL

BALKÓNOVÉ A TERASOVÉ OKAPOVÉ SYSTÉMY
S ODVĚTRANOU PODLAHOU NA TERČÍCH



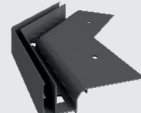
91T
Zamykací profil



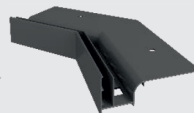
OC 91/90
Roh vnitřní 90°



IC 91/90
Roh vnitřní 90°



OC 91/135
Roh vnější 135°



OC 91/135
Roh vnitřní 135°



C 91
Spojka



WB 91
Koncovka

SOUVISEJÍCÍ PRODUKTY

POUŽITÍ

Profil okapu R91 je vyroben z vysoce kvalitní hliníkové slitiny s polyesterovým povlakem, který poskytuje velmi vysokou odolnost proti korozi a povětrnostním podmínkám. Je určen pro dokončování hran teras a balkonů se zvýšenou (větranou) podlahou na nastavitelných podpěrách RODA PAD.

VLASTNOSTI

- efektivní odvod vody a těsnost v okapové zóně
- odolnost vůči korozi a povětrnostním podmínkám
- optimální tvar přizpůsobený aplikacím s nastavitelnými terči do výšky 20cm
- výškové nastavení na náběžné hraně
- estetický vzhled

TECHNICKÁ DATA

Základ	Hliníková slitina s konverzní vrstvou potaženou polyesterovým povlakem
Hmotnost	R91 = 1240 g/m, 91T = 250 g/m
Tloušťka polyesterového povlaku	min. 60 µm

RAL
7037

RAL
7024

RAL
8019

Jiné barvy z palety RAL Vám zpracujeme na vyžádání

TYP PODLAHY

Cementové nebo betonové potěry, jiné podklady s dostatečnou tuhostí a únosností.

ZÁKLADNÍ PŘÍPRAVA

Základ musí být nosný, rovný a zbavený nečistot. Cementová podkladová vrstva musí být ztvrdlá, dozralá a s řádně provedenými dilatacemi. Podél okraje balkónu, na šířku montovaného profilu (80 mm), musí být na povrchu základu udělaný schůdek (pokles o přibližně 3 mm), který způsobí, že po namontování profilu bude jeho povrch na stejné úrovni jako povrch základu.

Pokles lze vykonat pomocí montážní šablony z ABS plastu (v prodeji s profily) a to následujícím způsobem:

- V případě, že je cementová podkladová vrstva čerstvá, postačí montážní šablonu ponořit do čerstvé malty po dobu tuhnutí.
- V případě, že je cementová podkladová vrstva ztuhlá, je nutné montážní šablonu položit na plochu základu a zvýšit jeho výšku vyrovnávací vrstvou malty.

NÁSTROJE

Skládací nebo svinovací metr, pila na řezání hliníku, nůž, míchačka nebo elektrická vrtačka s pomalými otáčkami, košíkové míchadlo, štětec, malířská štětka, zednická špachtle nebo lžice, nádoba se stupnicí. Přípustné je použití ruční nebo mechanické pily určené na řezání hliníku. Na řezání profilů není přípustné užití nástrojů, které způsobují tepelné jevy (prudký nárůst teploty), např. úhlová bruska.

MONTÁŽNÍ PODMÍNKY

Montáž profilů je nutné provádět za podmínek vhodných pro izolační a montážní materiály (těsnící potěr, mechanické nebo chemické spoje, ostatní materiály) a v souladu s teplotním doporučením v návodech na použití těchto materiálů.

MONTÁŽ

Začneme s montáží rohů. Po jejich počátečním nastavení označte místa mechanického upevnění, vyvrtejte otvory, odstraňte vytěžený materiál, vložte hmoždinky rozpínacích šroubů (4 ks / běžný metr profilu) a předmontujte. Přímé profily měříme a řežeme tak, aby v jejich spojích zůstaly dilatační spáry asi 2 mm a na stěnách asi 5 mm. Poté na povrch předchozího kroku v základně položte tenkou vrstvu elastické hmoty, např. Těsnící maltu, a zahajte správnou montáž profilů, zajistíte jejich rovnoměrnou polohu. Celá věc je předem přišroubována k základně a ponechána, dokud se nezatvrdne, poté utáhněte upevňovací šrouby. Spojky C91 upevněte ve výšce dilatačních spár. Dilatační spáry a spáry stěn jsou po celé délce vyplněny pružnou polyuretanovou těsnící hmotou. Poté aplikujeme hydroizolaci na celý povrch (např. Těsnící maltu nebo EPDM, PVC atd.). V případě potřeby předem vyztužte vyztužovací pásy. Při pokládání povrchového obkladu (tlustovrstvé dlaždice) na nastavitelné terče, vložte do profilu R91 dlaždici o tloušťce 2 cm, změřte ji do požadované výšky a ořízněte (doporučuje se, aby horní hrana dlaždice byla snížena asi o 8-9 mm vzhledem k opláštění na balkoně / terase). Položte řezanou dlaždici ve svislé poloze do patice na profilu R91 a potom vložte nebo lepte profil 91T shora. Dlaždice umístěná na nastavitelných patkách by měla spočívat na profilu 91T. Výška čelní desky by neměla přesáhnout 21 cm.

O B E C N Á DOPORUČENÍ

Chraňte lakovací vrstvu profilů před poškozením během práce. Není dovoleno instalovat poškozené profily. Pokud jsou profily znečištěné, vyčistěte je co nejdříve vodou a nepoškrábáním. Nedovolte, aby na vnějším povrchu profilů ztvrdly žádné nečistoty (např. Malty, lepidla atd.).

MONTÁŽNÍ

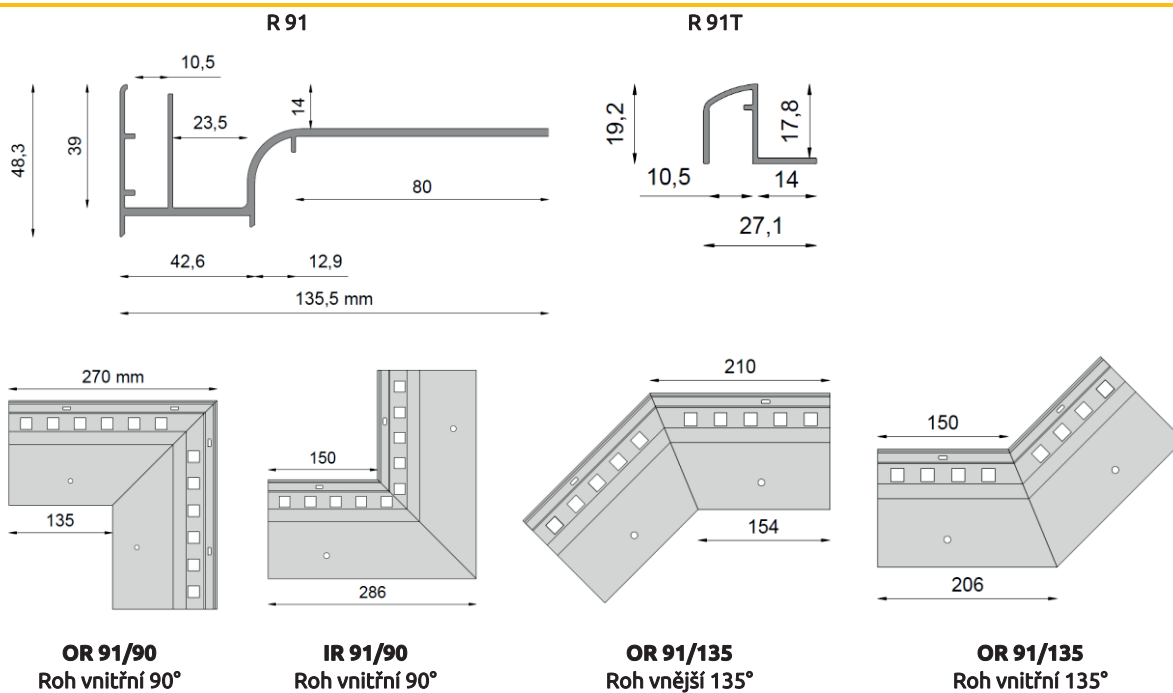
Výrobce neodpovídá za škody způsobené použitím výrobku v rozporu s určeným použitím, použitím nevhodných doprovodných materiálů a použitím nevhodných nástrojů. Práce by měly být prováděny v souladu s konstrukcí, technickým listem, použitelnými normami, konstrukčními zásadami a zdravotními a bezpečnostními předpisy.

O B E C N Á DOPORUČENÍ

PROVOZNÍ

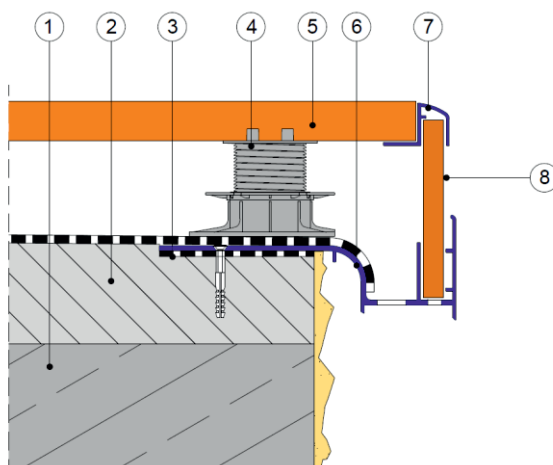
Profily by se měly umývat nejméně dvakrát ročně. Pro praní je nejlepší použít čistou vodu a hadřík, který nepoškrábe povrch. Nesmí se používat silně kyselé nebo silně alkalické čisticí prostředky a povrchově aktivní látky, které mohou reagovat s hliníkem. Nesmí se používat organická rozpouštědla obsahující estery, ketony, alkoholy, aromatické látky, glykolestery, chlorované uhlovodíky atd. Po každém čištění musí být povrch okamžitě opláchnut čistou studenou vodou. K odmrazování v blízkosti profilů nepoužívejte sůl ani chemikálie. Doporučuje se provádět technické kontroly balkonů a teras dvakrát ročně za účelem kontroly technického stavu jednotlivých prvků. Pokud jsou vady odhaleny, měly by být odstraněny co nejdříve.

ROZMĚRY



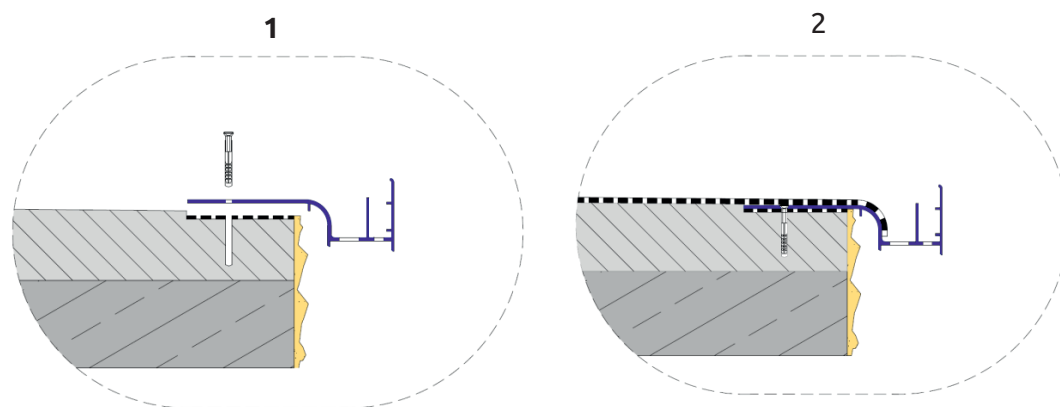
Vnější a vnitřní rohy libovolného úhlu jsou k dispozici na vyžádání. Úhly na staveništi by se měly měřit na dřívě připraveném základu pomocí stavebního úhloměru s přesností $\leq 1^\circ$.

PŘÍKLAD POUŽITÍ

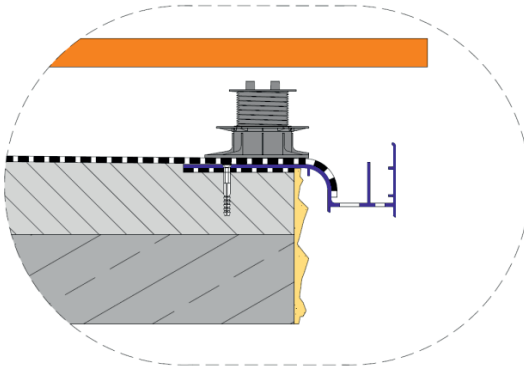


- 1 Konstrukce balkónu
- 2 Betonový potěr - spádová vrstva 1,5-2,0 %
- 3 Hydroizolace
- 4 Rektifikační terč RODAPAD
- 5 Nosná dlažba
- 6 Profil R91
- 7 Profil 91T
- 8 Nosná dlažba, tloušťka 10mm

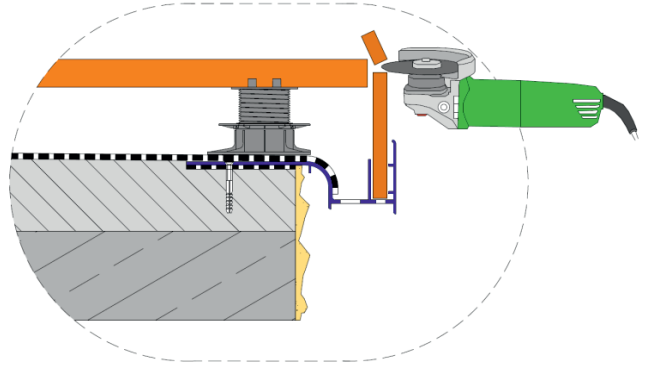
MONTÁŽ



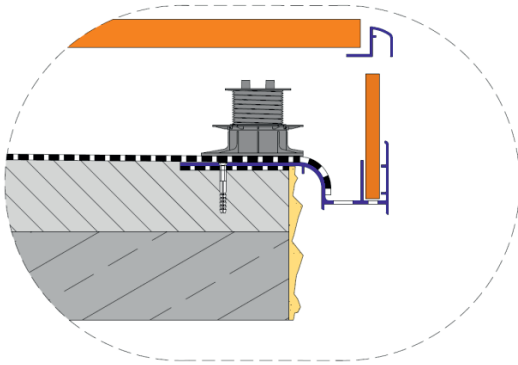
3



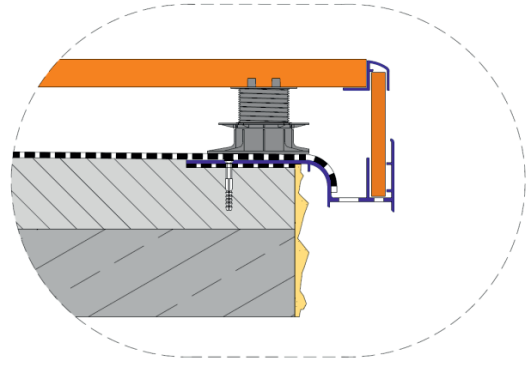
4



5



6



MONTÁŽ

UPOZORNĚNÍ:

Od okamžiku aktualizace „Technického listu“ je předchozí verze považována za neplatnou.

Výše uvedené informace se vztahují jen na obecné podmínky použití našich produktů a nenahrazují technický projekt. V případě použití produktů za jiných podmínek než je uvedeno v „Technickém listu“, je vykonavatel povinen zjistit, zda je produkt RODA Renoplast s.r.o. vhodný pro použití za těchto podmínek. K součinnosti s produkty společnosti RODA Renoplast s.r.o. doporučujeme používat materiály ověřených výrobců.

Odpovědnost společnosti RODA Renoplast s.r.o. z rozsahu a typu uvedených informací se nevztahuje na škody vzniklé hrubým zacházením (záměrné jednání nebo nedbalost).