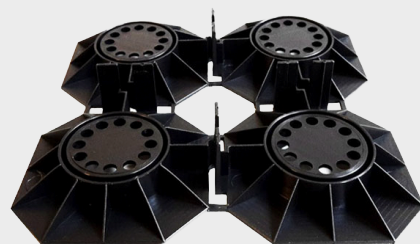
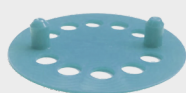


SMART**RODA**
Reňoplast**PODKLADOVÝ TERČ**

PRO POKLÁDKU DESKOVÝCH PODLAH
NA TERASÁCH A BALKÓNECH. KÁMEN,
BETON NEBO KERAMIKA S ODVODEM VODY



**NIVELAČNÍ
VLOŽKA**
0,5 mm



**NIVELAČNÍ
VLOŽKA**
1 mm



**NIVELAČNÍ
VLOŽKA**
2 mm



**NIVELAČNÍ
VLOŽKA**
3 mm

**SYSTÉMOVÉ
KOMPONENTY****POUŽITÍ**

Terasové podstavce SMART jsou součástí systému, který umožňuje stavbu terasových a balkonových podlah s odvodem drenážní vody. Poskytují stabilní oporu pro kladené kamenné, betonové nebo silnovrstvé keramické dlaždice a vytvářejí prostor mezi zemí a dlaždicí pro stékání dešťové vody. Obvykle je podkladem hydroizolace vyrobená například z bitumenových rolí, EPDM nebo PVC membrán nebo minerálních těsnících malt. Podlahy s použitím držáků SMART lze provádět celoročně, pokud počasí dovolí. Zároveň se vyznačují vysokou odolností vyplývající z nedostatku tuhých pojivových materiálů, jako jsou malty na bázi cementu.

VLASTNOSTI

- jednoduchá montáž po celý rok
- Modulární design
- vysoká životnost a odolnost vůči povětrnostním vlivům
- vysoká nosnost >1000 kg/držák
- efektivní využití při stohování (možnost dělení)
- velmi stabilní podpora pro podlahové desky
- možnost stohování držáků (skládání jeden na druhý)
- rychlé a snadné nastavení roviny prken díky rozpěrkám (distančním podložkám) různých tlouštěk

**TECHNICKÁ
DATA**

Výška	12 mm (bez nivelační vložky)
Šířka spáry	2 mm nebo 5 mm
Základ	UV odolný plast
Odolnost proti zatížení	Statické zatížení min. 1000 kg/terč

TYP PODKLADU

Cementové potěry, jiné podklady s odpovídající tuhostí a únosností.

NÁRADÍ

Měřicí pravítko nebo svinovací metr, nůž, vodováha, přísavka na dlaždice.

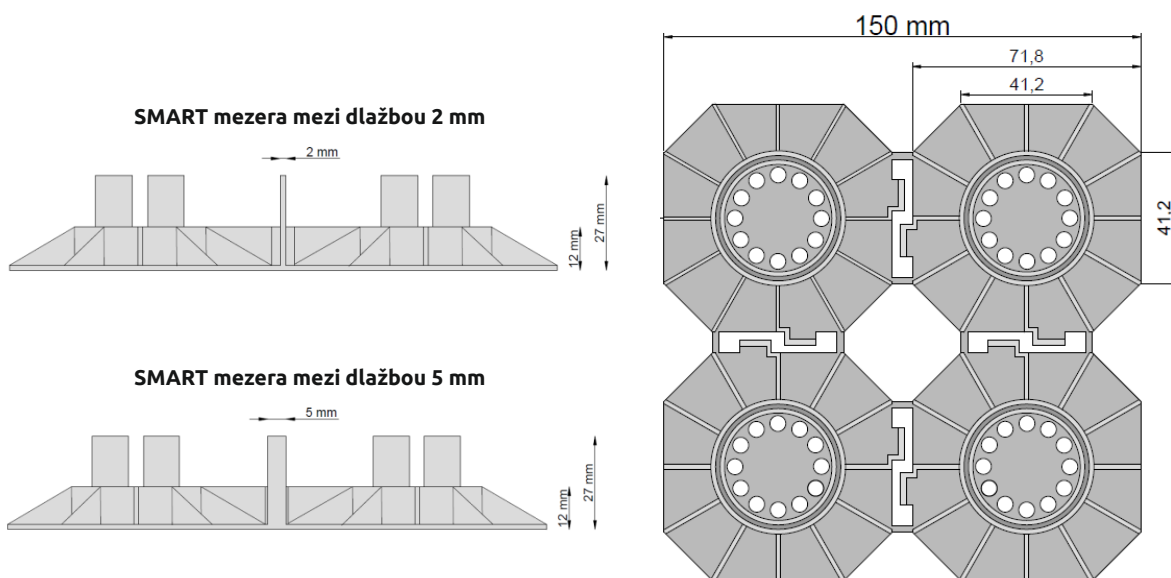
MONTÁŽ

Plochy určené pro pokládku konzol pečlivě změřte a následně naplánujte způsob pokládky silnovrstvých desek. Pokud je to možné, vyvarujte se řezání prkének na dlouhé úzké tvary nebo geometrické tvary s výrazným zúžením. To by znemožnilo jejich stabilní a řádnou podporu. Práce začínáme pokládkou celých desek, které nevyžadují řezání (u okapových profilů). Držáky pokládejte v souladu s doporučením výrobce panelu, pamatujte však na min. 4 opěrné body/deska a maximální rozteč 30 cm. Po položení prvního panelu na držáky přiložte na povrch panelu vodováhu a upravte výšku držáků pomocí přesahů, které jsou k dispozici ve čtyřech tloušťkách: 0,5 mm, 1 mm, 2 mm, 3 mm. Dále rozložíme další řady konzol a desek, upravíme výšku konzol a roviny podlahy z desek. V oblastech, kde mohou desky vyžadovat řezání (hrany stěn nebo rohy), by měly být držáky SMART rozděleny (řezat $\frac{1}{2}$ nebo $\frac{1}{4}$) tak, aby podpora desky byla co nejbližší jejímu okraji. V případě potřeby by měly být příruby na konzolách odříznuty nebo odlomeny tak, aby bylo možné podepřít panely v rozích, na okrajích stěny nebo okapu nebo uprostřed panelu. SMART podstavce lze skládat na sebe, jedná se o tzv. stohování, před aplikací odřízněte/zlomte svislé příruby na spodní podpěře. Po složení je celková výška dvou naskládaných držáků SMART 22 mm. Okapy balkonů a teras by měly být uzavřeny.

**O B E C N Á
DOPORUČENÍ****MONTÁŽNÍ**

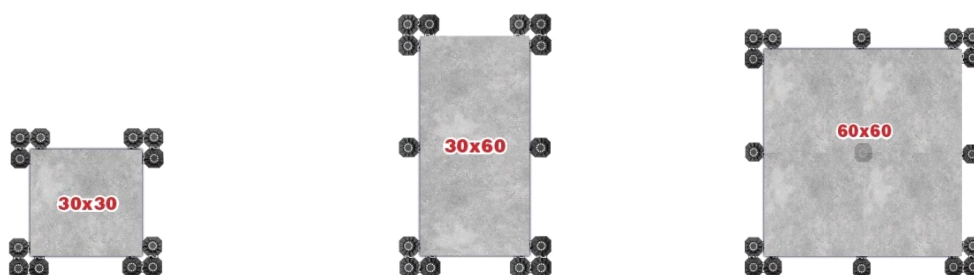
Plochy určené pro pokládku konzol pečlivě změřte a následně naplánujte způsob pokládky silnovrstvých desek. Pokud je to možné, vyvarujte se řezání prkének na dlouhé úzké tvary nebo geometrické tvary s výrazným zúžením. To by znemožnilo jejich stabilní a řádnou podporu. Práce začínáme pokládkou celých desek, které nevyžadují řezání (u okapových profilů). Držáky pokládejte v souladu s doporučením výrobce panelu, pamatujte však na min. 4 opěrné body/deska a maximální rozteč 30 cm. Po položení prvního panelu na držáky přiložte na povrch panelu vodováhu a upravte výšku držáků pomocí přesahů, které jsou k dispozici ve čtyřech tloušťkách: 0,5 mm, 1 mm, 2 mm, 3 mm. Dále rozložíme další řady konzol a desek, upravíme výšku konzol a roviny podlahy z desek. V oblastech, kde mohou desky vyžadovat řezání (hrany stěn nebo rohy), by měly být držáky SMART rozděleny (řezat $\frac{1}{2}$ nebo $\frac{1}{4}$) tak, aby podpora desky byla co nejbližší jejímu okraji. V případě potřeby by měly být příruby na konzolách odříznuty nebo odlomeny tak, aby bylo možné podepřít panely v rozích, na okrajích stěny nebo okapu nebo uprostřed panelu. SMART podstavce lze skládat na sebe, jedná se o tzv. stohování, před aplikací odřízněte/zlomte svislé příruby na spodní podpěře. Po složení je celková výška dvou naskládaných držáků SMART 22 mm. Okapy balkonů a teras by měly být uzavřeny.

ROZMĚRY

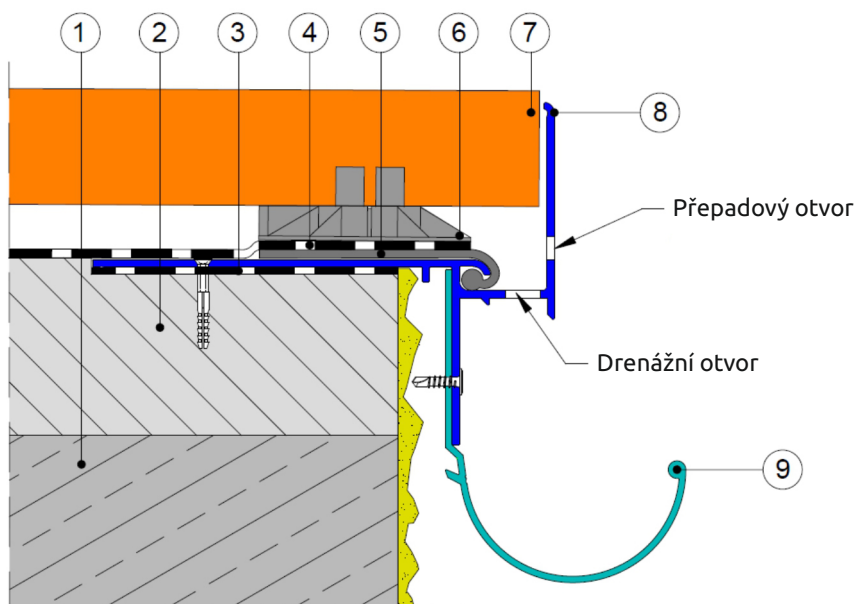


NAVRHOVANÉ ŘEŠENÍ

ROZMĚRY



PŘÍKLAD POUŽITÍ



- | | | |
|-----------------------------------|--------------|--------------------------------------|
| ① Balkónová deska | ④ Fólie EPDM | ⑦ Keramická dlažba |
| ② Spádová vrstva | ⑤ Páska EPDM | ⑧ Profil R36 |
| ③ Lepící hmota nebo těsnící malta | ⑥ Terč SMART | ⑨ Žlabový systém RODA RENOPLAST GR50 |

UPOZORNĚNÍ:

Od okamžiku aktualizace „Technického listu“ je předchozí verze považována za neplatnou. Výše uvedené informace se vztahují jen na obecné podmínky použití našich produktů a nenahrazují technický projekt. V případě použití produktů za jiných podmínek než je uvedeno v „Technickém listu“, je vykonavatel povinen zjistit, zda je produkt RODA Renoplast s.r.o. vhodný pro použití za těchto podmínek. K součinnosti s produkty společnosti RODA Renoplast s.r.o. doporučujeme používat materiály ověřených výrobců. Odpovědnost společnosti RODA Renoplast s.r.o. z rozsahu a typu uvedených informací se nevztahuje na škody vzniklé hrubým zacházením (záměrné jednání nebo nedbalost).